

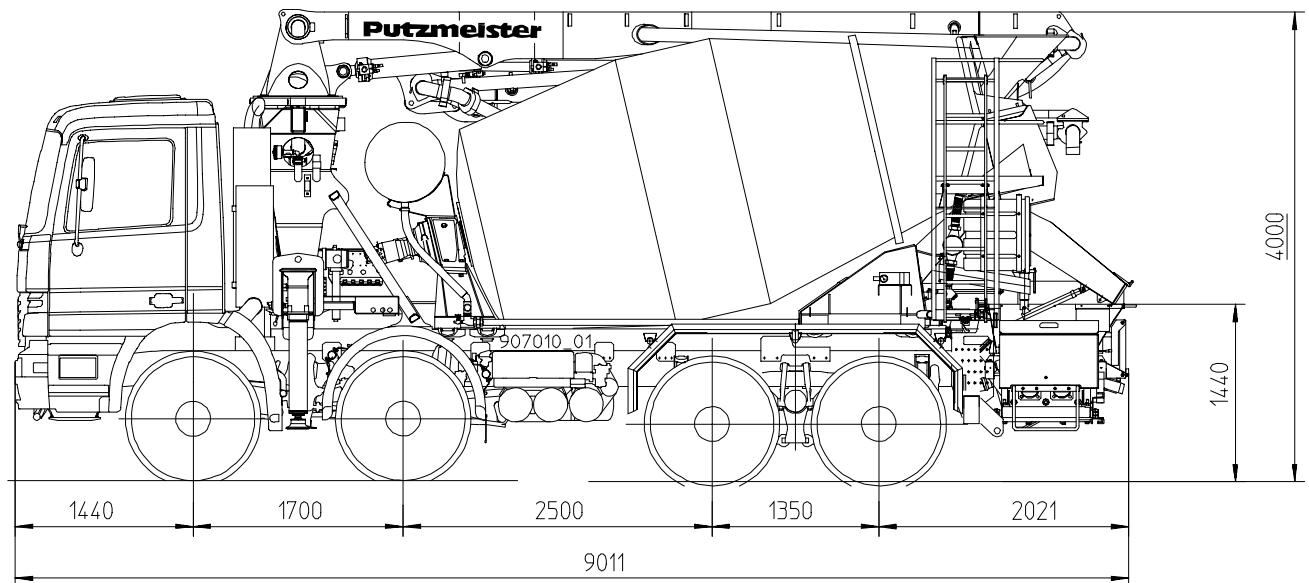
PUMI[®]

21.67 CS

Fahrmischer-Betonpumpe

System CS-Rohrweiche

MN 101062.002



Hinweis: Standardausführung. Maße je nach Mast, Mischer und Fahrgestell veränderbar.
Maße in mm, beispielhaft für MB-Actros 3240B

Technische Daten

| Verteilmast TMM 21 | | | |
|--------------------|--------|---------------|------|
| Reichhöhe | m | | 20,6 |
| Reichweite | brutto | m | 16,9 |
| | netto | m | 14,5 |
| Reichtiefe max. | m | | 9,9 |
| Ausfalthöhe | m | | 5,6 |
| Länge Endschlauch | m | | 3 |
| Anzahl der Arme | | | 3 |
| Faltung | | Z-Faltung (Z) | |
| Förderleitung | | DN 100 – 4 ½“ | |

| Pumpe TMP 60 CS | | | |
|-----------------|-------------------|--|-----|
| Fördermenge | m ³ /h | | 56 |
| Förderdruck | bar | | 57 |
| Förderzylinder | Ø mm | | 230 |
| Hub | mm | | 700 |

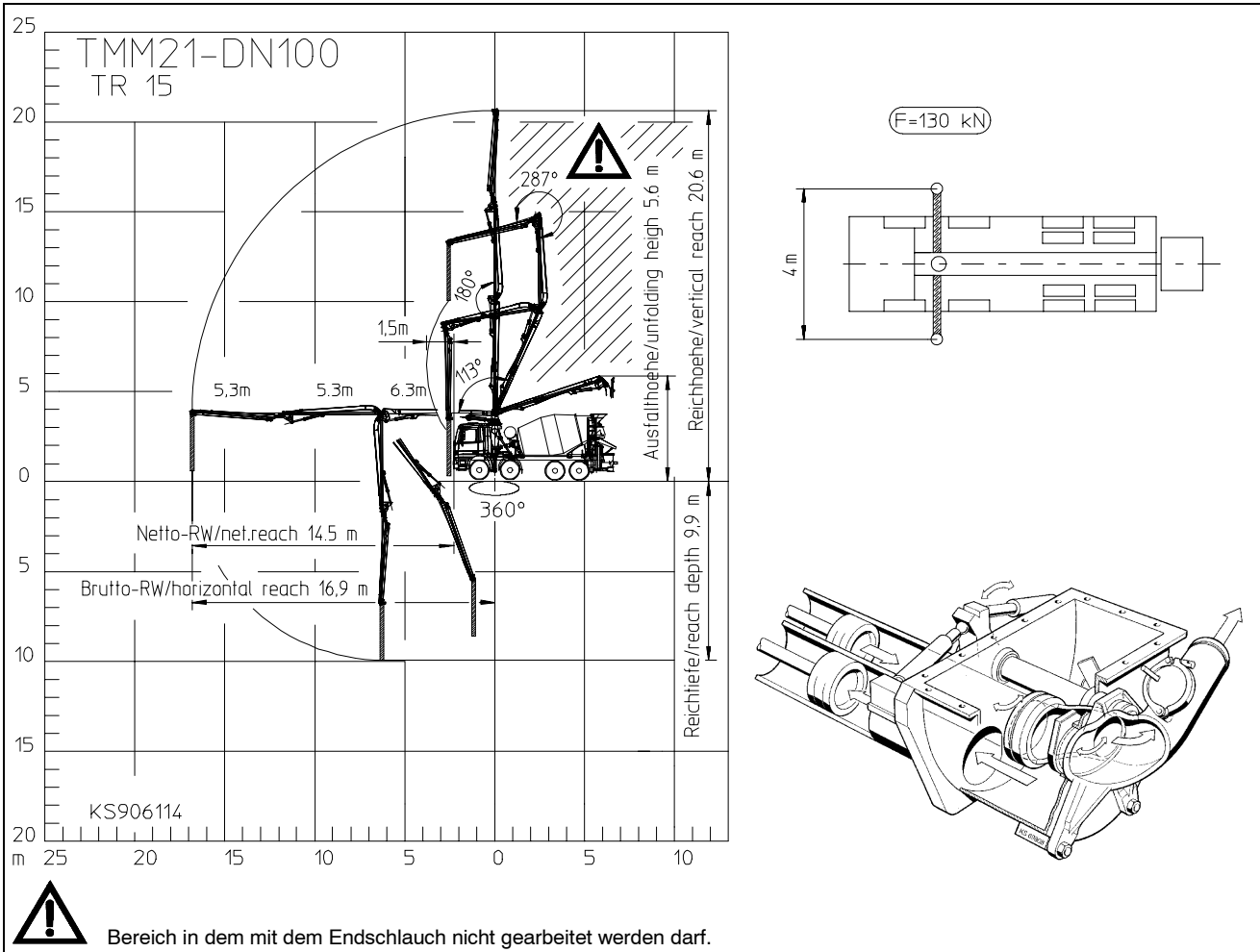
| Fahrmischer HTM 704 P | | | |
|-----------------------|----------------|--|------|
| Nennfüllung | m ³ | | 7 |
| Gesamtvolumen | m ³ | | 11,5 |
| Füllgrad | % | | 63 |
| Leistungsbedarf | kW | | 52 |
| Trommeldrehzahl | U/min | | 0-14 |
| Drucktank für Wasser | l | | 650 |

Es können max. Fördermengen von 56 m³/h und max. Förderdrücke 57 bar erreicht werden.

Max. Fördermengen und max. Förderdrücke können nicht gleichzeitig gefahren werden.

Alle Daten max. theoretisch.

Reichweitendiagramm, Abstützung, Rohrweiche



Lieferumfang

Abstützung

- Abstützplatten 2x in 2 Magazinen
- Abstützung vorne T 4,0
- Hydraulisch teleskopieren

Beleuchtung

- Arbeitsscheinwerfer 1 Stück
- Begrenzungsleuchten seitlich

Extras

- Betriebsanleitung zertifiziert 2 Satz und Ersatzteil-Listen
- Werkzeugsatz
- Lackierung:
Armpaket RAL 3020 verkehrsrot
Mischer RAL 1227 chromgelb
Pumpe RAL 1227 chromgelb

Fernsteuerung

- Fernsteuerung CPC mit 25m Kabel
- Funkfernsteuerung, proportional

Förderleitung

- Betonleitung DN 100 4,5", 108x4
- Endschlauch 3,0 m DN 100 4,5"

Mast

- Mastbock TR 15

Mischtrommel

- Drucktank für Wasser, 650 l
- Wasserabsperrhahn unter Wassertank
- Fahrmischer Liebherr HTM 704 P, 7 cbm
- Leiter, schiebbar
- Mischerentleerung automatisch
- Schurrenverlängerung 2x
- Schurrenverstellung hydraulisch-mechanisch
- Verschleißblech Auslaufrutsche
- Verschleißblech Auslaufrichter
- Verschleißblech Einlaufrichter

Reinigung

- Hochdruckwasserpumpe 100 bar mit Trockenlaufschutz

- Reinigungsschlauch mit Spritzdüse
- Halter für Hammer und Waschbürste
- Halter für Wasserschlauch

Sicherheit

- Rührwerk-Sicherheitsabschaltung
- NOT-AUS

Staukasten

- Schlauchhalter für 6x DN 65, 5m für 4-Achser
- Werkzeugkiste Kunststoff

Trichter

- Betontrichter mit Rührwerk
- Fettzentralschmierung mit Handpresse
- Gummikragen

Entnehmen Sie den genauen Lieferumfang unserem Angebot.

Sonderausstattung

Auf Anfrage