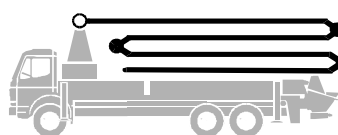


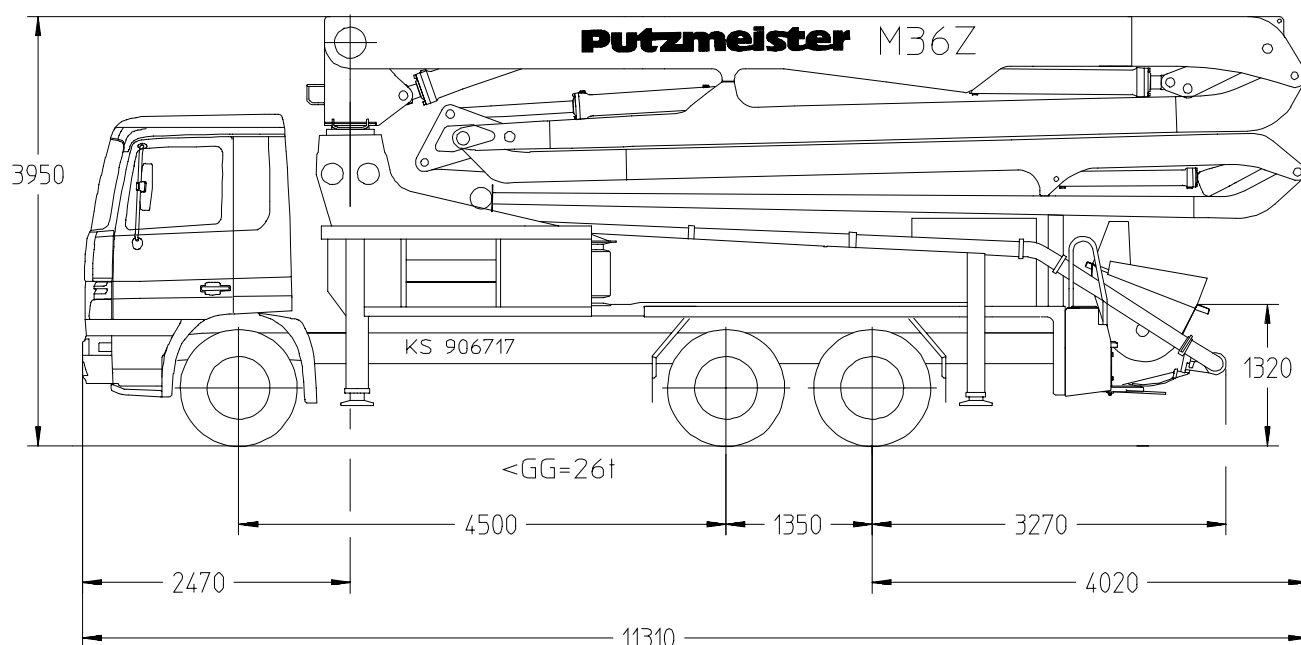
Autobetonpumpe

BSF 36.09 H

Fördermenge bis 160 m³/h
Förderdruck bis 130 bar



.14 H
.16 H
.16 H LS



Hinweis: Standardausführung. Maße und Gewichte je nach Fahrzeug und Pumpe veränderbar.
Maße in mm, beispielhaft für MB-Actros 2631

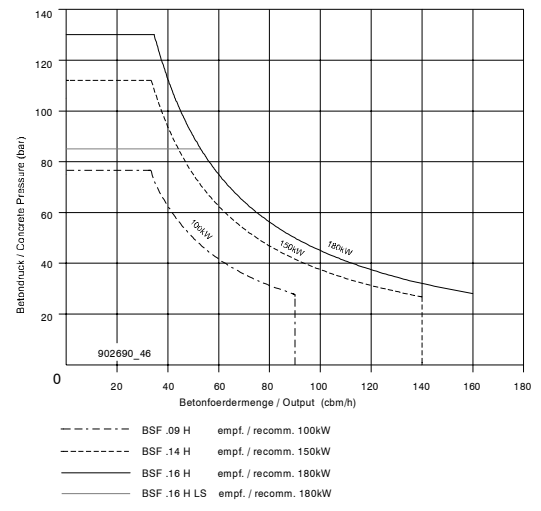
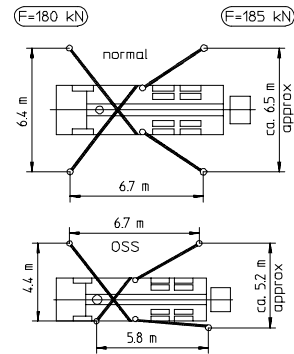
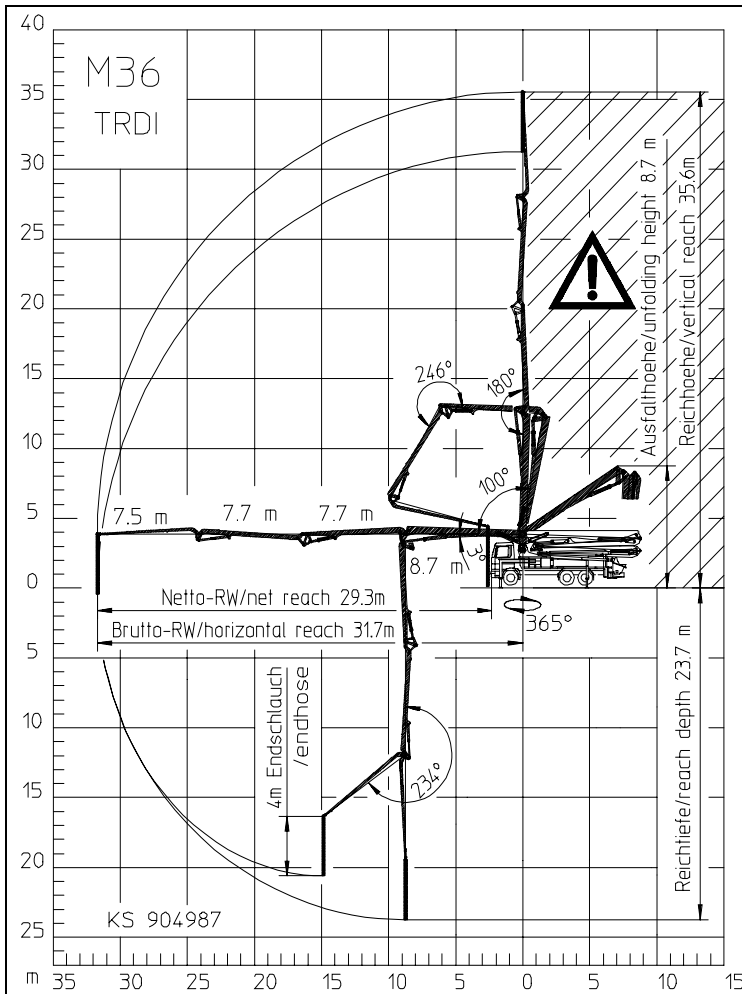
Technische Daten

Verteilmast M 36			
Reichhöhe	m	35,6	
Reichweite	brutto	m	31,7
	netto	m	29,3
Reichtiefe max.	m	23,7	
Ausfalthöhe	m	8,7	
Länge Endschlauch	m	4	
Anzahl der Arme	4		
Faltung	Z-Faltung (Z)		
Förderleitung	DN 125 – 5 1/2 “		

Pumpe		BSF	.09 H	.14 H	.16 H	.16 H LS
Stangen- seite	Fördermenge	m ³ /h	-	140	160	-
	Förderdruck	bar	-	70	85	-
Boden- seite	Fördermenge	m ³ /h	90	88	108	160
	Förderdruck	bar	78	112	130	85
	Förderzylinder	∅ mm	230	230	230	250
	Hub	mm	1400	2100	2100	2100

Förderleitung Verteilmast max. 85 bar.
Alle Daten max. theoretisch.

Reichweitendiagramm, Abstützung, Leistungsdiagramm



Alle Angaben max. theor.

! Bereich in dem mit dem Endschlauch nicht gearbeitet werden darf.

Lieferumfang

	Standard	Power-Kit *	Power Plus Kit		Standard	Power-Kit *	Power Plus Kit
Abstützplatten 4x in Magazin	●			Fernsteuerung CPC mit 40 m Kabel Fördermengenerverstellung über Poti, Motor Start/Stop		●	●
Betontrichter RS 900 mit Rührwerk RS 900 M bei BSF .16 H LS	●			Spritzschutz klappbar auf Gummikragen		●	●
Diagnose-Schnittstelle zentral für Elektrik und Hydraulik	●			Beleuchtung im Werkzeugkasten		●	●
Fernsteuerung s/w mit 40 m Kabel	●			EOC (Ergonic output control)		●	●
Fettzentralschmierleiste Trichter	●			Arbeitsscheinwerfer an Mast zur Trichterausleuchtung			●
Gummikragen	●			Lichtspots 4x zur Ausleuchtung der Abstützfläche			●
Lackierung: Armpaket RAL3020 verkehrsrot	●			Blinkanlage für 4 Stützbeine vorne und hinten			●
Lackierung: Pumpe MB 1227 chromgelb	●			Hochdruck-Wasserpumpe 100 bar mit Trockenlaufschutz			●
Spülwasserpumpe 160 l/min 25 bar	●			Rüttler, elektrisch			●
Wassertank 500 l	●			Auftritt hinten am Trichter			●
Betonleitung DN125, 5,5" 133x4	●			Hartmetall-Verschleißteile-Satz			●
Betonleitung DN125, 5,5" PM 22 Zwei-Lagen		●					
Betonleitung DN125, 5,5" PM 252 Proline			●				
Abstützplatten 4x und Kanthölzer 8x600 in Magazin		●	●				
Straßenverkehrszulassungs-Kit		●	●				
Fernsteuerung Funk-Voll-Prop incl.CPC Fördermengenerverstellung über Poti, Motor Start/Stop		●	●				

* in Europa empfohlen

Sonderausrüstung: Ergonic Boom Control EBC
One Side Support OSS

Entnehmen Sie den genauen Lieferumfang unserem Angebot.